

HVORDAN VELGE DIN ANOUR I-MODELL AURA

1. Velg lengde:

100 CM

150 CM

200 CM

250 CM

300 CM

Kan også leveres i ønsket custom lengde

2. Velg utførelse



BRUSHED BRASS



POLISHED BRASS



BROWNED BRASS



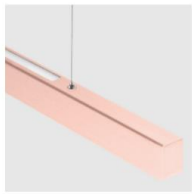
BRUSHED STAINLESS STEEL*



POLISHED STAINLESS STEEL*



BLACK STAINLESS STEEL*



BRUSHED COPPER



POLISHED COPPER



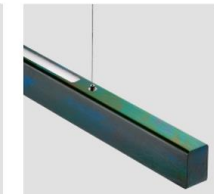
BROWNED COPPER



OXIDIZED COPPER



RUSTED STEEL



DARK OPAL STEEL

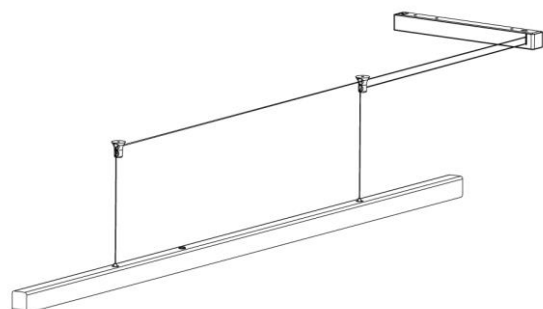
* Ikke tilgjengelig i custom lengde

3. Velg Cordless Standard eller Cordless Drop Ceiling:

- **Alternativ 3 A: Cordless – STANDARD**

Cordless-modell har strømførende vajer og ingen strømkabel. Den ene vajer har pluss-spenning og den andre har minus-spenning. Det er lavvoltage så det er helt ufarlig å berøre.

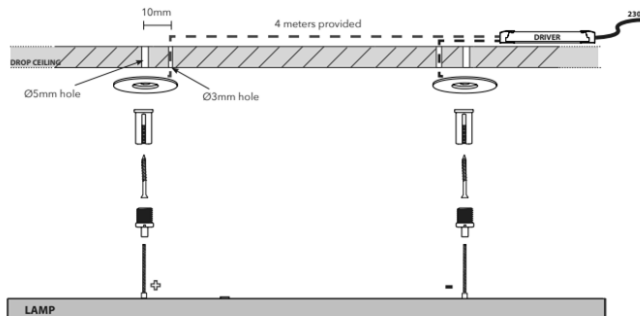
Ved **Cordless Standard** går vajerne opp til taket via medfølgende plastfester, vajerne skal ikke berøre hverandre, for da kortslutter lampen. Vajerne går i hver sin «etasje» bort til driveren/trafoen som igjen kobles til strøm. Strømuttaket må være der driverboksen plasseres. Denne driverboksen kan **ikke** gjemmes i et skap eller lignende, da kan stålvaierne komme nær hverandre (eller annet metall). Lampen leveres med 8 meter vajer og kuttet i ønsket lengde på stedet under montering.



- **Alternativ 3 B: Cordless – DROP CEILING**

Cordless-modell har strømførende vaier og ingen strømkabel. Den ene vaieren har pluss-spenning og den andre har minus-spenning. Det er lavvoltage så det er helt ufarlig å berøre.

Ved **Cordless Drop Ceiling** vil kabler og driver/trafo ligge skjult i taket. Vaier går over til kabler i det de går gjennom taket. Lampen leveres med 3 meter vaier + 4 meter kabler og kuttet i ønsket lengde under montering.



4. Velg dimmealternativ:

- A) **For fase dim/Triac dim** = standard dimming fra veggdimmer. Dimming utføres fra veggbryter. Paired dimming
- B) **For styringssystem med Dali dim** = Av/på funksjon og dimming skal styres fra husets eget styringssystem. Paired dimming.
- C) **Styringssystem 1-10 volt** = Av/på funksjon og dimming skal styres fra husets eget styringssystem. Paired dimming.
- D) **Separat dim – Casambi** = Av/på funksjon og dimming skal styres fra husets eget styringssystem. Løsningen tillater deg å dimme lyskilden over og under separat. Casambi har et **pristillegg**

Anbefalt monteringshøyde:

